

Ficha técnica

Ventana de tejado giratoria en madera Roto Q4



Pendientes de tejado admisibles : de 15° a 90°

Características técnicas

Campo de aplicación	Pendientes de tejado de 15° a 90°
Aplicación	Para un ambiente natural en habitaciones secas y húmedas
Materiales del marco y hoja	Pino macizo, de madera laminada encolada, cepillado resistente al agua e indeformable
Color	Pino natural con tres capas de protección, incluyendo una doble capa transparente
Cierre	Cierre central en la parte superior de la ventana
Limpieza	Pestillo de bloqueo manual integrado
Ventilación	Ventilación con una posición de abertura
Manilla	Manilla ergonómica
Juntas	Doble junta de estanqueidad
Acabado exterior	Aluminio antracita (R703)

Principales ventajas

- **Calidad:** materiales seleccionados y una fabricación con rigor y precisión.
- **Fiabilidad y sencillez:** instalación sin herramientas y sin tornillos
- **Seguridad:** confirmación de cada paso de montaje correcto con un "click"
- **Innovación:** una manilla desarrollada por un grupo de especialistas en ergonomía para una comodidad de uso y un agarre sencillo
- **Opte por la calidad Roto «german made» :** 15 años de garantía*



Ventilación
sencilla y segura



Mantenimiento
confortable y seguro

* Contra la rotura del acristalamiento para ventanas con acristalamiento de seguridad exterior templado, contra la rotura de accesorios y contra ruptura del marco



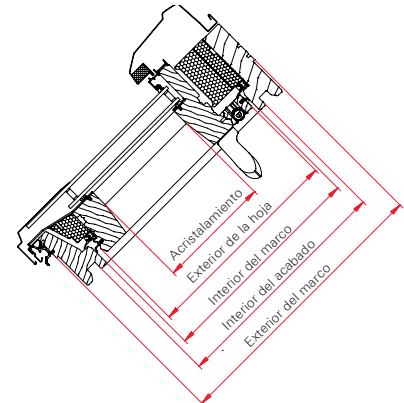
Dimensiones disponibles

Ancho/Alto (mm)

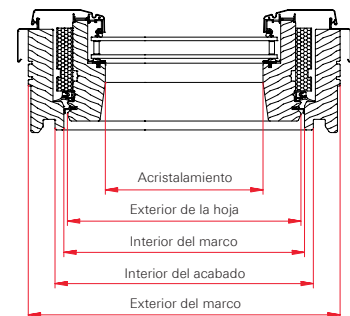
Dimensión	Medida exterior del marco	Medida exterior con bloque aislante	Medida interior del marco	Medida del acristalamiento en madera (H)
5/7	550/774	610/834	495/719	381/571
5/9	550/974	610/1034	495/919	381/771
5/11	550/1174	610/1234	495/1119	381/971
6/11	660/1174	720/1234	605/1119	491/971
6/14	660/1394	720/1454	605/1339	491/1191
7/9	780/974	840/1034	725/919	611/771
7/11	780/1174	840/1234	725/1119	611/971
7/14	780/1394	840/1454	725/1339	611/1191
9/5	942/574	1002/634	887/519	773/371
9/9	942/974	1002/1034	887/919	773/771
9/11	942/1174	1002/1234	887/1119	773/971
9/14	942/1394	1002/1454	887/1339	773/1191
9/16	942/1596	1002/1656	887/1541	773/1393
11/70	1140/774	1200/834	1085/719	971/571
11/11	1140/1174	1200/1234	1085/1119	971/971
11/14	1140/1396	1200/1454	1085/1339	971/1191
11/16	1140/1596	1200/1656	1085/1541	971/1393
13/9	1340/974	1400/1034	1285/919	1171/771
13/14	1340/1394	1400/1454	1285/1339	1171/1191
13/16	1340/1596	1400/1656	1285/1541	1171/1393

Sección de perfil de madera

Sección A-A



Sección B-B



Vidrios disponibles

Roto Doble Standard (vidrio 2S)

vidrio doble con aisl. termoacústico (templado 4mm / Argón 16mm / vidrio 4mm)

Roto Doble Comfort (vidrio 2C)

vidrio doble con aisl. termoacústico (templado 4mm / Argón 16mm / laminado 3+3mm)

Roto Triple Comfort (vidrio 3C)

vidrio triple con aisl. termoacústico y tratamiento anticondensación (templado 4mm / Argón 12mm / templado 4mm / Argón 12mm / laminado 3+3mm)

Acristalamiento	Aislamiento térmico de la ventana U_w en W/m^2K EN 20140-2	Aislamiento térmico del vidrio*** U_g en W/m^2K EN 673	Aislamiento acústico R_w (C; C_w) EN 20140-2	Clase de aislamiento acústico	Transmisión lumínica T_v DIN EN 410	Transmisión UV T_{uv} DIN EN 410	Clase de permeabilidad al aire DIN EN 12207
Q4 H2SAL S1 Doble Standard	1,2	1,0	31 (-1; -4)	Clase 2	72%	28%	Clase 4
Q4 H2CAL S1 Doble Comfort	1,2	1,0	32 (-1; -4)	Clase 3	69%	1%	Clase 4
Q4 H3CAL S0 Triple Comfort	1,0	0,7	38 (-2; -5)	Clase 3	64%	1%	Clase 4

RT Sistemas constructivos S.L.

O Empalme, nº 45
Anxeriz, Tordoia
15684 A Coruña, España

+34 981 526 939
www.rototejado.com
info@rototejado.com

